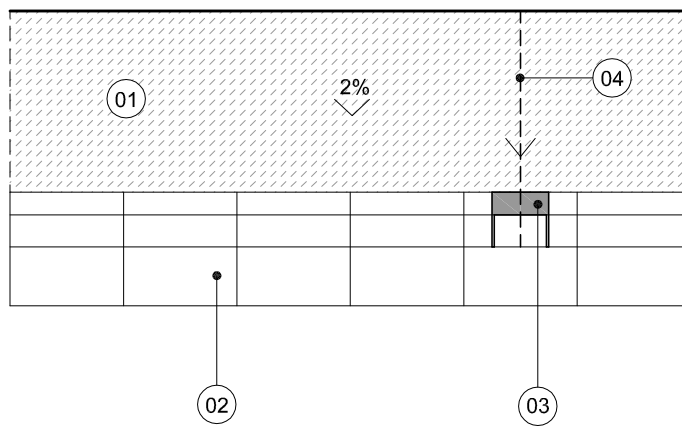
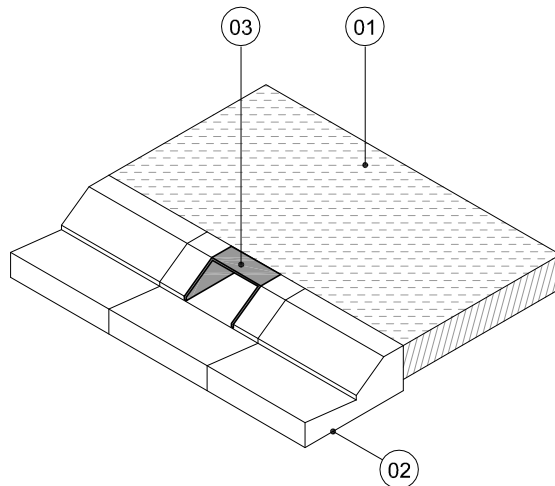
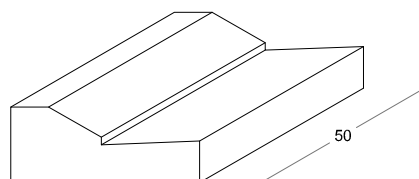
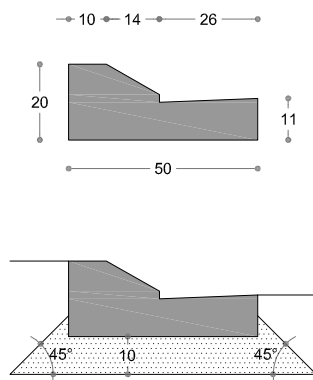


1 - VORERA TIPUS POLÍGON INDUSTRIAL MAS ROGER



- 01 Vorera de formigó de 15cm de gruix HM-25
- 02 Vorada rigola remuntable de GLS Prefabricats o similar
- 03 Protecció amb "U" metàl·lica a la vorada, la sortida del tub de pluvials a la calçada
- 04 Tub de pluvials amb sortida per sota vorera

Vorada rigola remuntable



FITXA TÈCNICA DE SUPORT

E/S/E



Ajuntament
de Pineda de Mar

serveis tècnics municipals

VORERES TIPUS POLÍGON INDUSTRIAL MAS ROGER

Plaça de Catalunya núm 1

08397 Pineda de Mar (Barcelona)

telèfon: 93.767.15.60

fax: 93.767.12.12

E-mail: ajuntament@pinedademar.org

FT-05